

ATLAS SINCE 1919



LADEKRAM AK 186.4V/VB



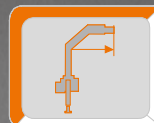
LOADER CRANE AK 186.4V/VB



**WIRTSCHAFTLICH,
FLEXIBEL, STARK
ECONOMICAL,
FLEXIBLE, STRONG**



max: 3380 kg



max: 14,30 m



max: 280 bar

WWW.ATLASGMBH.COM

AUSSTATTUNGSMÖGLICHKEITEN EQUIPMENT OPTIONS



Unsere Krane sind
zertifiziert nach DIN EN
ISO 9001 : 2008.
Our cranes are certified to
DIN EN ISO 9001 : 2008.

WERKZEUGE Tools

Für jede Aufgabe das pas-
sende Werkzeug : bei uns
bekommen Sie alles für den
optimalen Ladekraneinsatz,
ob die klassische Paletten-
gabel oder das zeitgemäße
Container-Entleerungs-
system.
The appropriate tool for every
task: classic pallet forks or a
modern container discharging
system — we will provide you
with everything that you will
need for the optimal crane
operation.



Steinstapelzange
Brick Stack Grapples



Krangabel
Pallet Fork



Greiferkopfstück,
schnell montierbar.
Quickly mountable
grab head piece.



Greifer
Grabber



Mehrschalengreifer
Orange Peel Grapple



LED Betriebszustandsanzeige, gut sichtbar. Easily visible LED operation status indication.



Hell leuchtender LED Scheinwerfer, für gute Sicht im Arbeitsbereich. Brightly illuminated LED headlight for high visibility in the working area.



Der Ölkühler mit Thermoschalter ermöglicht langes, dauerhaftes Arbeiten mit dem Kran bei extremen, schwersten Aufgaben. The oil cooler with a thermal switch enables the long and continual work of the crane in cases of extreme and hard tasks.



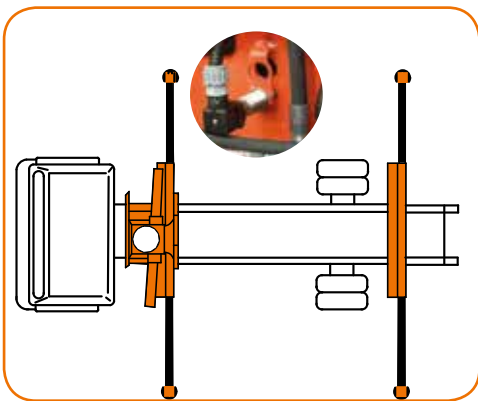
Durch das automatische Zentralschmiersystem erfolgt der Schmiervorgang in regelmäßigen Abständen. Wahlweise als halbes oder volles System. Wartungsfreundlich und zeitsparend. The automatic central lubrication system guarantees lubrication process in regular intervals. Optionally as a semi- or a complete system. Easy to maintain and time-saving.



Leichte Bedienung des Sicherheitsfallhakens, für die seitliche Verriegelung des Abstützträgers. Easy operation of the safety hook for the lateral latching device of the outrigger support.



ABSTÜTZÜBERWACHUNG Monitoring of the stabilizing support



Elektr. Überwachung der
Abstützweite und des
Schwenkwinkels
Electr. monitoring of the stabilizing
support wide and the slewing range



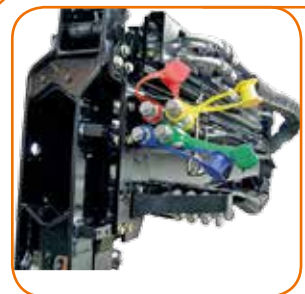
Innenliegende
Schlauchführung, guter
Schutz für die Schläuche.
Internal hose routing,
good protection for
hoses.



Ölbehälter
Oil Tank



(EAW) nach EN 12999
(EAW) in accordance with EN 12999



Schnellverschlusskupplungen
zum schnellen Wechseln von
Werkzeugen.
Quick-release couplings for
quick tool changes.



Schlauchtrommel für gutes Spulen der Schläuche.
Hose reel for good coils of hoses.



ABSTÜTZUNGEN

ATLAS bietet unterschiedliche Ausführungsvarianten entsprechend der erforderlichen Abstützsituationen. Die ATLAS-typischen Vierkantabstützungen gewährleisten höchste Standsicherheit.

SUPPORTING LEGS

ATLAS proposes various design versions depending on the requirements for support in the relevant situation. The ATLAS typical square outriggers guarantee the highest level of stability.



LED Leuchtstreifen am Stützfuß, für mehr Sicherheit.
LED light strips on the supporting leg for increased safety.

Zusatzabstützträger mit unterschiedlichen Abstützweiten und Stützkräften für maximale Standsicherheit. Bei Kranen unserer E-Kranserie können die Zusatzabstützträger ebenfalls über Funk gesteuert werden. Additional outriggers with various support distances and support force for maximum stability. The additional outriggers of the cranes of our E-crane series can be controlled also via a wireless link.



Vierkant Stützfuß, anschraubbar.
Screw-on square supporting leg.

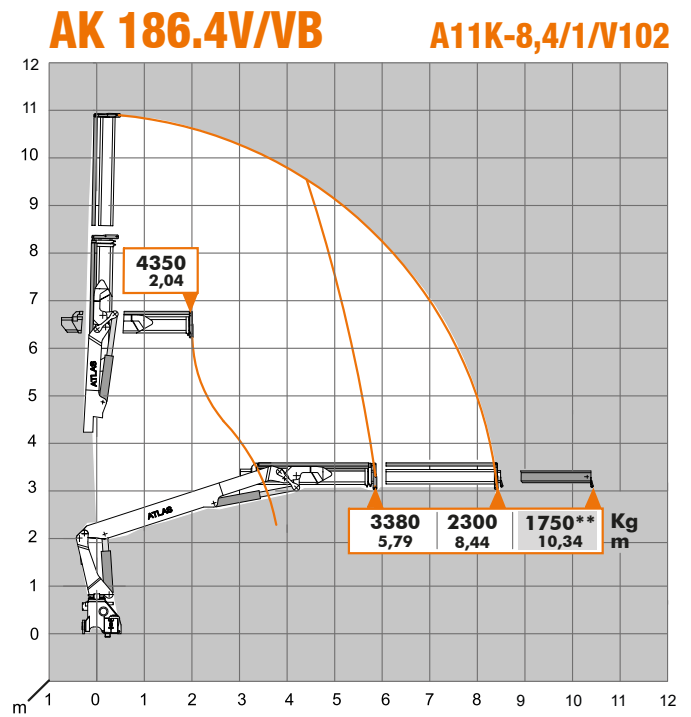
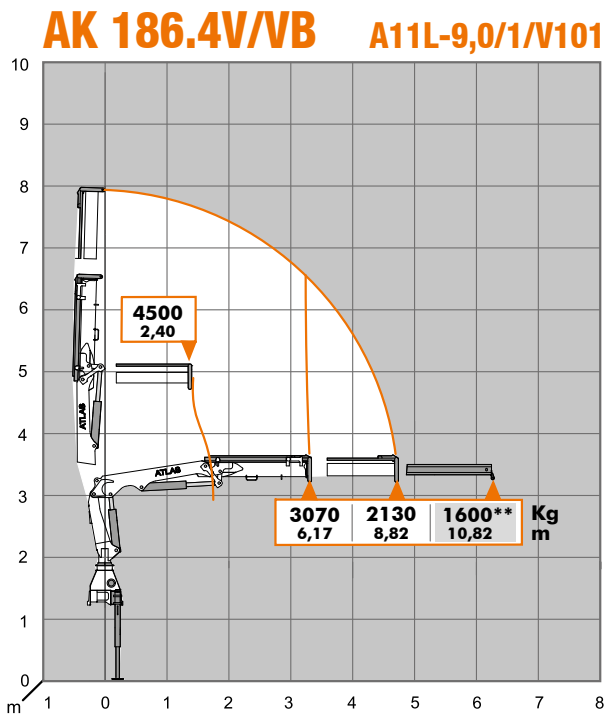


Stützfuß automatisch schwenkbar, über Ritzel und Zahnstange.
Support leg automatically slewed through rack and pinion.



AVAILABLE & COST EFFECTIVE

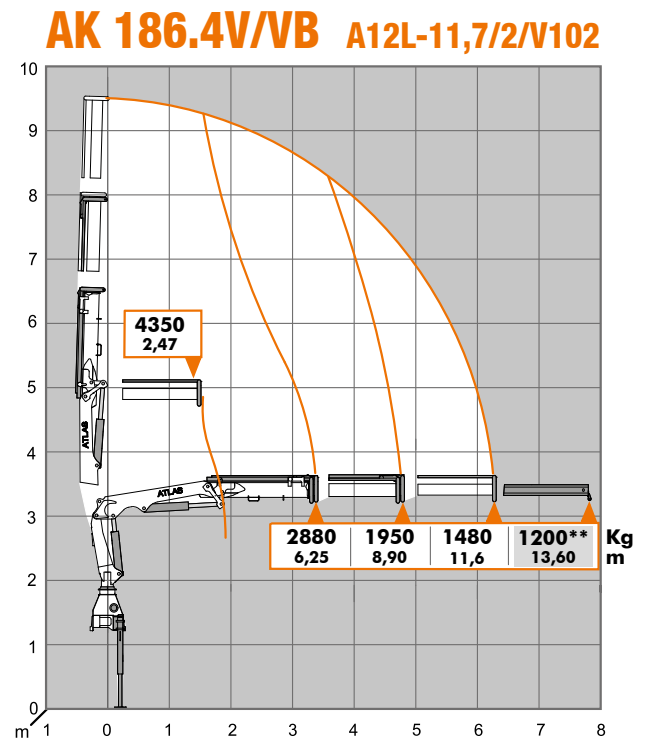
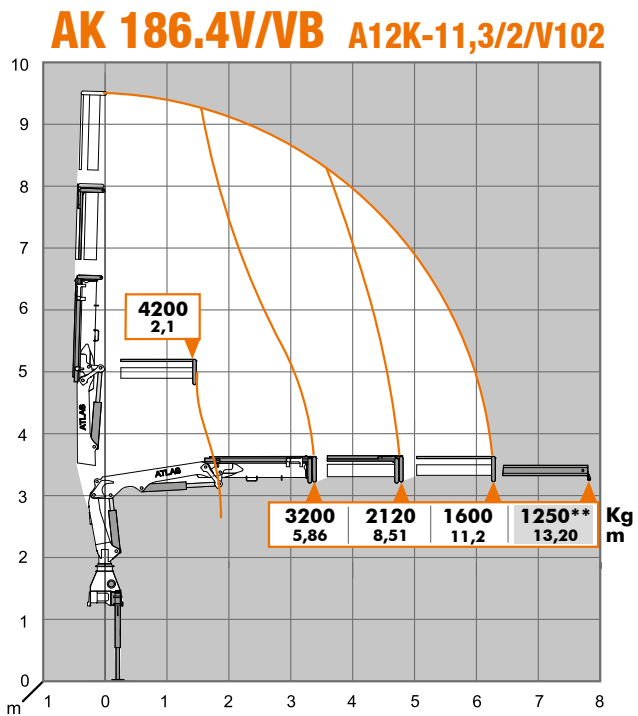
LASTDIAGRAMME / Load Diagrams

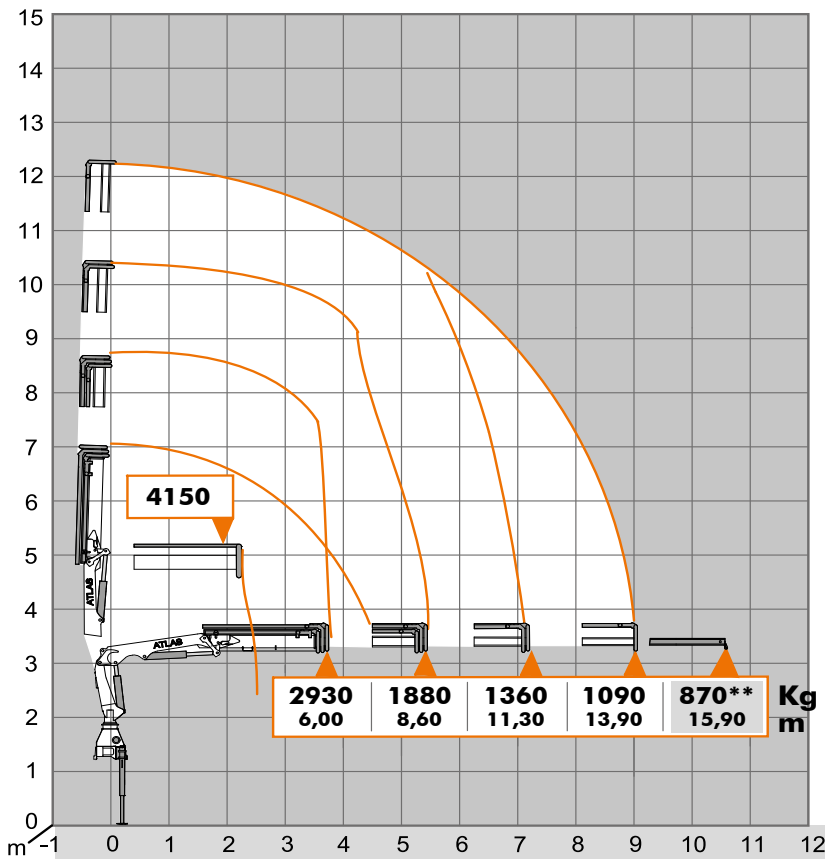


Hubarmstellung 18° / Boom position 18°

Kg - Traglast/lifting capacity in "Kg"
m - Mass/measurement in "m"

****** - Optional { Manuelle Verlängerung
Manual extension





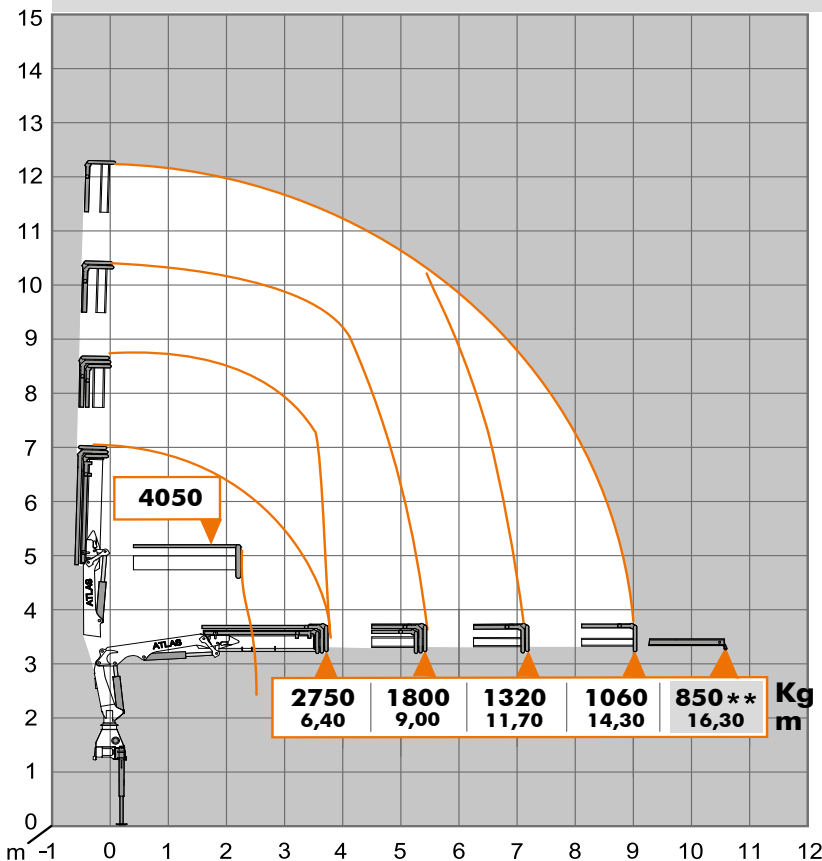
AK 186.4V/VB

A13K-14,1/3/103

Kg - Traglast/lifting capacity in "Kg"
m - Mass/measurement in "m"

Hubarmstellung 18° / Boom position 18°

** - Optional { Manuelle Verlängerung
 Manual extension



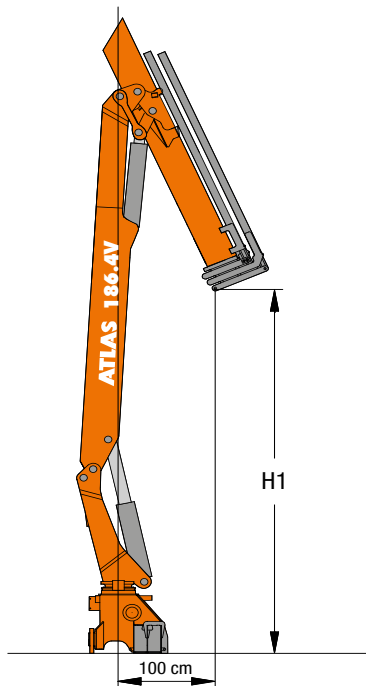
AK 186.4V/VB

A13L-14,5/3/V103

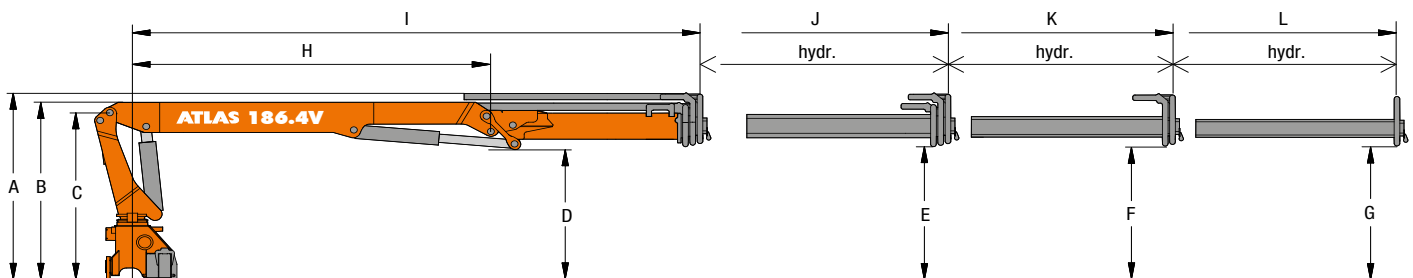
Kg - Traglast/lifting capacity in "Kg"
m - Mass/measurement in "m"

AVAILABLE & COST EFFECTIVE

ABMESSUNGEN / Dimensions 186.4V/VB



Typ	(mm) Mass	H1
186.4V / VB	A11K	4820
186.4V / VB	A11L	4400
186.4V / VB	A12L	4330
186.4V / VB	A13L	4260
186.4V / VB	A12K	4700
186.4V / VB	A13K	4630



Typ	(mm) Mass	A	B	C	D	E	F	G	H	I	J	K	L
186.4V / VB	A11K	2330	2325	2185	1725	1760	1780		4100	5930	8580	11310	
186.4V / VB	A11L	2330	2325	2185	1725	1760	1780		4100	6330	8980		
186.4V / VB	A12K	2450	2325	2185	1725	1760	1780		4100	6010	8660	11310	
186.4V / VB	A12L	2450	2325	2185	1725	1760	1780		4100	6410	9060	11710	
186.4V / VB	A13K	2470	2325	2185	1725	1760	1780	1800	4100	6090	8740	11390	14040
186.4V / VB	A13L	2470	2325	2185	1725	1760	1780	1800	4100	6490	9140	11790	14440



→ Einfaches Grundgerät im Lasthakenbereich / Simple basic unit for loadhook work

AK 186.4 V / VB

HC1-HD4

Typ	Gewicht ohne Abstützungsverbreiterungen und Stützbeine Weight without stabilizer extensions and stabilizer legs	Kranbreite Crane width	Betriebsdruck Operating pressure	Ölfördermenge Oil supply amount	Schwenkbereich Swivel range	Schwenkmoment Swivel moment	Hubmoment Lifting moment
Typ	kg	m	bar	l/min		kNm	kNm
A11K	2195	2,48					192,0
A11L	2195	2,48					185,8
A12K	2390	2,48					184,0
A12L	2390	2,48	280	45	410°	24,3	177,2
A13K	2540	2,48					172,5
A13L	2540	2,48					172,7

Funkfernsteuerungen verschaffen dem Bediener ein Höchstmaß an Sicherheit bei der Steuerung von Ladekränen. Aus einer Vielzahl an Ausführungen und Modellen, kann der Bediener, das für sich in Frage kommende Modell auswählen, für ein genaues, feinfühliges und rationelles Arbeiten.

Radio remote control provides the operator with the highest degree of security when controlling the loading crane. In order to guarantee precise, efficient and rational work, the operator can choose from a large number of designs and models.

HBC- Funkfernsteuerungen Radio remote controls



Spectrum 2 - mit 3 Kreuzhebel *
- with 3 cross levers

- * Auf Wunsch auch mit Beleuchtung im oberen Schutzbügel
- * Optionally also with lighting in the upper hoop guard

SCANRECO- Funkfernsteuerungen Radio remote controls



- mit 3 Kreuzhebeln
- with 3 cross levers

Optional sind alle Funkfernsteuerungen auch mit Linearhebel und Display erhältlich.
Siehe Funkprospekt.

All kinds of wireless link control are also available with a linear lever and a display.
See Radio control brochure.



Sitz mit Kreuzhebel und Fußschaltung für Kranbediener, die mit Hand und Fuß arbeiten mögen. Beheizbare Sitz-Schale auf Wunsch. (Nicht bei VB)
For crane operators willing to work with a hand and a foot, the seat is equipped with a joystick and a foot switch. Heatable shell seat upon request. (Not at VB)



Sitz mit Linearsteuerung für Kranbediener, die alles auf Reihe haben wollen. Beheizbare Sitzschale auf Wunsch. (Nicht bei VB)
Seat with linear control for crane operators wanting to have all in a row. Heatable shell seat upon request. (Not at VB)



Unterflursteuerung Standardausführung, direkt am Kran.
Underfloor control of a standard design directly at the crane.

WERK GANDERKESEE GANDERKESEE FACTORY

Atlas GmbH
Atlasstraße 6
D-27777 Ganderkesee,
Germany

Tel.: +49 (0) 4222 954 0
Fax: +49 (0) 4222 954 220
E-mail: info@atlasgmbh.com
www.atlasgmbh.com



WERK VECHTA VECHTA FACTORY

Atlas GmbH
Theodor-Heuss-Str. 3
D-49377 Vechta
Germany

T: +49 (0) 4441 954 0
F: +49 (0) 4441 954 299
E-mail: info@atlasgmbh.com
www.atlasgmbh.com



WERK DELMENHORST DELMENHORST FACTORY

Atlas GmbH
Stedinger Straße 324
D-27751 Delmenhorst
Germany

T: +49 (0) 4221 49 10
F: +49 (0) 4221 49 14 43
E-mail: info@atlasgmbh.com
www.atlasgmbh.com

ATLAS CRANES UK LTD NATIONAL SALES & SERVICE FACILITY

Wharfedale Road,
Euroway Trading Est.
Bradford, England BD4 6SL
United Kingdom

T: +44 8444 99 66 88
F: +44 1274 65 37 85
E-mail: atlasuk@atlasgmbh.com
www.atlas-cranes.co.uk
www.atlasgmbh.com



186.4V/VB-DE (1) Gültig ab: 01/2024. Produktbeschreibungen und Preise können jederzeit und ohne Verpflichtung zur Ankündigung geändert werden. Die in diesem Dokument enthaltenen Fotos und /oder Zeichnungen dienen rein anschaulichen Zwecken. Anweisungen zur ordnungsgemäßen Verwendung dieser Ausrüstung entnehmen Sie bitte dem zugehörigen Betriebshandbuch. Nichtbefolgung des Betriebshandbuchs bei der Verwendung unserer Produkte oder anderweitig fahrlässiges Verhalten kann zu schwerwiegenden Verletzungen oder Tod führen. Für dieses Produkt wird ausschließlich die entsprechende, schriftlich niedergelegte Standardgarantie gewährt. Atlas leistet keinerlei darüber hinaus gehende Garantie, weder ausdrücklich noch stillschweigend. Die Bezeichnungen der aufgeführten Produkte und Leistungen sind gegebenenfalls Marken, Servicemarken oder Handelsnamen der Atlas GmbH und/oder ihrer Tochtergesellschaften. Alle Rechte vorbehalten. "ATLAS" ist eine eingetragene Marke der Atlas GmbH. Copyright © 2024 Atlas GmbH.

186.4V/VB-EN (1) Effective date: 01/2024. Product specifications and prices are subject to change without notice or obligation. The photographs and/or drawings in this document are for illustrative purposes only. Refer to the appropriate Operator's Manual for instructions on the proper use of this equipment. Failure to follow the appropriate Operator's Manual when using our equipment or to otherwise act irresponsibly may result in serious injury or death. The only warranty applicable to our equipment is the standard written warranty applicable to the particular product and sale and Atlas makes no other warranty, express or implied. The only warranty applicable to our equipment is the standard written warranty applicable to the particular product and sale and Atlas makes no other warranty, express or implied. Products and services listed may be trademarks, service marks or trade-names of Atlas GmbH and/or its subsidiaries. All rights are reserved. Atlas® is a registered trademark of Atlas GmbH. Copyright © 2024 Atlas GmbH.

Bestell-Nr./ Ref. no.: 6227208-01/24

ATLAS SINCE 1919 **AK 186.4V/VB**



www.atlasgmbh.com

ATLAS GmbH

CRANES

Atlasstrasse 6

27777 Ganderkesee, Germany

T: +49 (0) 4222 954 0

F: +49 (0) 4222 954 343

info@atlasgmbh.com